



MENSCH & WASSER

VERONA

WASCHTISCH.ARMATUR. sensorgesteuert.

WASSER-/ENERGIEERSPARNIS BIS 75%

100% HYGIENE-GEWINN

VANDALENSICHER

EINFACHSTE BEDIENUNG & MONTAGE

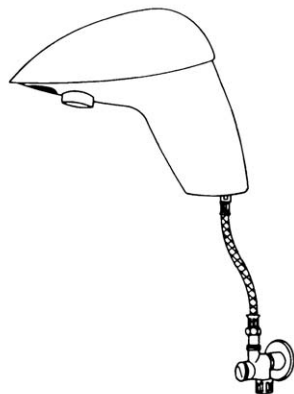
INDIVIDUELLE TEMPERATURREGELUNG

AUFTISCH.ARMATUREN.

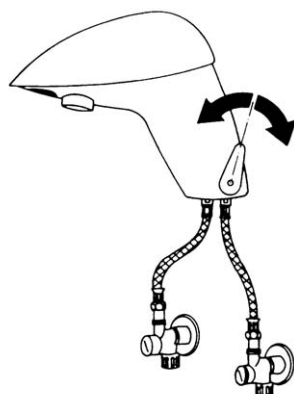
AUSFÜHRUNGEN.



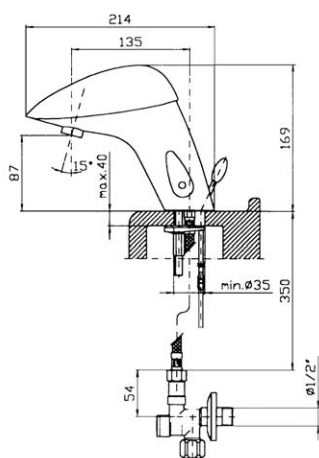
MENSCH & WASSER



100 / 110: für Kalt- oder Mischwasserbetrieb



200 / 210: für zentrale Warmwasserversorgung



Abmessungen

Bei Bestellung immer Batterie- oder Netzbetrieb angeben!

TECHNISCHE DATEN

Ausführungsvarianten:	a) Kalt-/oder Mischwasserbetrieb (druckfest) b) zentrale Warmwasserversorgung (druckfest)
Druckbereich:	0,3 - 10 bar
Wassertemperatur:	max. 80° C
Wassermenge:	3 - 9 L/min bei 3 bar Leitungsdruck, ausgestattet mit Spar-Perlator
Nachlaufzeit:	1,2 - 4,0 Sek., stufenlos einstellbar
Batteriebetrieb:	6 Volt Lithium
Netzbetrieb:	230/6 V DC

AUSSCHREIBUNGSTEXT

100: Berührungslose, elektronisch gesteuerte Waschtischarmatur. Kaltwasserbetrieb bzw. vorgemischte Temperatur. Automatische Einstellung der Sensorempfindlichkeit.

200: Berührungslose, elektronisch gesteuerte Waschtischarmatur. Mischwassertemperatur frei wählbar über Verstellhebel. Automatische Einstellung der Sensorempfindlichkeit.

Lieferumfang:

- Monoblock ohne Unterbau, Messinggehäuse und Messingabdeckung poliert
- Steuereinheit mit bistabilem Magnetventil, hermetisch vergossener Elektronik, Infrarot-Doppelsensorik (2 Sendediode und 1 Empfangsdiode) für Batterie- (6 V) oder Netzbetrieb (230/6 V), Netzteil = Zubehör (nicht Lieferumfang!)
- flexible Verbindungsschläuche mit Rückschlagventilen und Schmutzfilter (ohne Eckventil), Spar-Perlator
- Zugstange ohne Ablaufventil

110/210: Ausführung wie VR 100/200 mit folgenden Zusatzfunktionen:

- Dauer-Ein (max. 60 Sek.)
- Kurz-Aus (max. 90 Sek.)

Durchflussklasse IA, Geräuschklasse 1, DIN EN 200, Prüfzeichen CE

Technische Änderungen und Farbschwankungen vorbehalten.

HÄNDLERSTEMPEL: