



MENSCH & WASSER

**VENEZIA**



**WASCHTISCH.ARMATUR.**  
sensorgesteuert.

WASSER-/ENERGIEERSPARNIS BIS 75%  
100% HYGIENE-GEWINN  
VANDALENSICHER  
EINFACHSTE BEDIENUNG & MONTAGE  
HYGIENE-SPÜLUNG

INDIVIDUELLE TEMPERATURREGELUNG

**AUFTISCH.ARMATUREN.**

# AUSFÜHRUNGEN.



MENSCH & WASSER

## TECHNISCHE DATEN

Druckbereich:	0,3 - 8 bar
Geräuschklasse:	II DIN EN 200
Wassermenge:	6 L/min (Spar-Perlator)
Sensorreichweite:	automatisch
Nachlaufzeit:	ca. 1 sek.
Sicherheitsabschaltung:	nach ca. 1 min.
Hygienespülung:	Aktivierung/Deaktivierung mit Fernbedienung alle 12 Stunden
Batteriebetrieb:	6 Volt Lithium CR P2
Netzbetrieb:	230/12 Volt
Auslauf:	Messing poliert und verchromt
Schmutzfängsieb:	0,4 mm Maschenweite
Wassertemperatur:	max. 80°C

## AUSSCHREIBUNGSTEXT

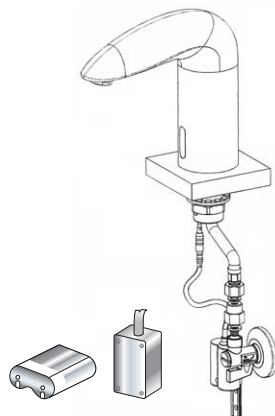
Waschtischarmatur optoelektronisch gesteuert. Auslauf massiv und geschlossen, vandalsicher. Messing poliert u. verchromt, Temperaturregler. Automatische Reichweiteneinstellung und Möglichkeit einer „Legionellenspülung“.

105:	für Kalt- oder Mischwasserbetrieb
205:	für zentrale Warmwasserversorgung

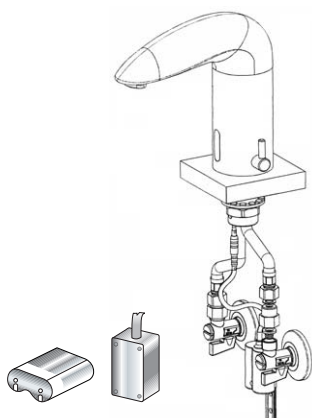
## ZUBEHÖR

Fernbedienung zur „Legionellenspülung“  
Steckernetzteil 230/12 Volt  
Aufputznetzteil bis zu 5 Armaturen 230/12 Volt  
Kabel ca. 60 cm 2-polig für Netzbetrieb

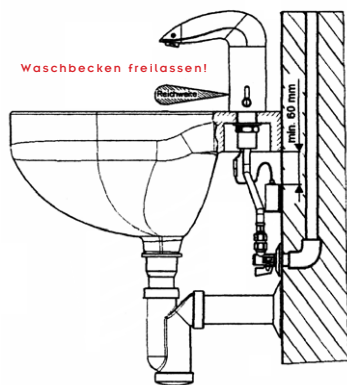
Prüfzeichen CE  
Technische Änderungen und Farbschwankungen vorbehalten.



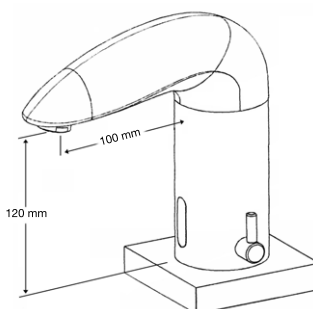
105: für Kalt- oder Mischwasserbetrieb



205: für zentrale Warmwasserversorgung



automatische Reichweiteneinstellung



HÄNDLERSTEMPEL:

Bei Bestellung immer Batterie- oder Netz-  
trieb angeben!