

PISA



MENSCH & WASSER



KOMFORT.URINAL. sensorgesteuert.

WASSERERSPARNIS BIS 75%
100% HYGIENE-GEWINN
EINFACHSTE MONTAGE
HYGIENE-SPÜLUNG

UNTERPUTZ.URINALE.

AUSFÜHRUNGEN.



MENSCH & WASSER

TECHNISCHE DATEN

Stromversorgung:	Batterie 9 V Alkaline oder Netzbetrieb 230/9 V
Durchflussmenge:	20 – 30 Liter/Min.
Druckbereich:	0,3 – 8 bar
Einstellmöglichkeiten:	Verweilzeit von 7 – 22 Sek. / Spülzeit von 1 – 15 Sek., Sensorbereich stufenlos einstellbar mit Fernbedienung alle 24 Stunden
Hygienespülung:	ca. 1 Sek.
Verzögerungszeit:	ca. 1 Sek.
Farbe:	Edelstahl gebürstet

AUSSCHREIBUNGSTEXT

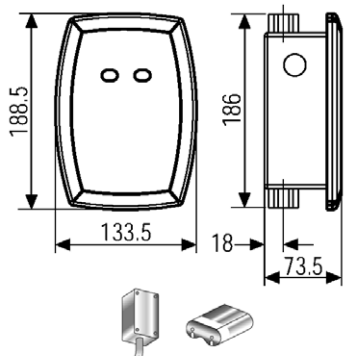
107: Berührungslose, elektronisch gesteuerte Urinal-Armatur für die Unterputzmontage (Endmontageset).

Lieferumfang:

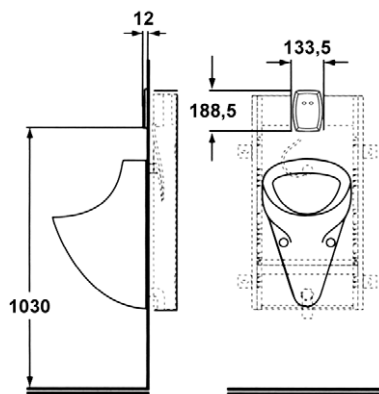
- Frontplatte aus Edelstahl gebürstet inkl. Unterputzkasten
- *Steuereinheit 107*: mit bistabilem Magnetventil, hermetisch vergossener Elektronik, Infrarot-Sensorik mit Batterie (9 V) oder Steckernetzteil (230/9 V) für Netzanschluss
- Absperrventil mit Schmutzfilter

ZUBEHÖR

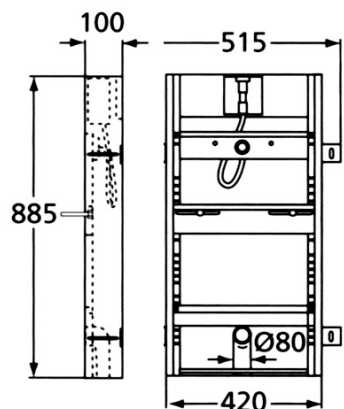
Fernbedienung
Aufputznetzteil bis zu 10 Armaturen 230/9 Volt
Kabel 2-polig für Netzbetrieb



Abmessungen 107



Abmessungen für 107



Vorwandmontagesystem für 107

Symbolfoto

Prüfzeichen CE, Technische Änderungen und Farbschwankungen vorbehalten.

HÄNDLERSTEMPEL:

Bei Bestellung immer Batterie- oder Netzbetrieb angeben!