

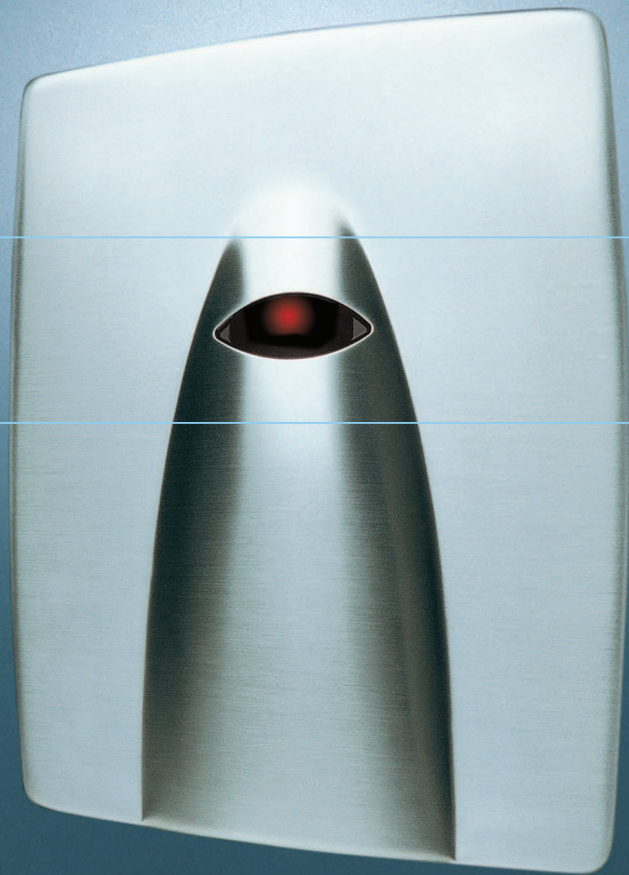
PISA



MENSCH & WASSER

KOMFORT.URINAL. sensorgesteuert.

WASSERERSPARNIS BIS 75%
100% HYGIENE-GEWINN
EINFACHSTE MONTAGE
HYGIENE-SPÜLUNG



UNTERPUTZ.URINALE.

AUSFÜHRUNGEN.



MENSCH & WASSER

TECHNISCHE DATEN

Stromversorgung:	PI 100: Batterie 6 V (Lithium) oder Netzbetrieb 230/12 V PI 140: nur mit Batterie 6 V (Lithium)
Durchflussmenge:	20 – 30 Liter/Min.
Druckbereich:	0,3 – 10 bar
Einstellmöglichkeiten:	Verweilzeit von 7 – 22 Sek. / Spülzeit von 1 – 15 Sek., Sensorbereich stufenlos einstellbar mit Fernbedienung Aktivierung/Deaktivierung mit Fernbedienung alle 12 Stunden
Hygienespülung:	ca. 1 Sek.
Verzögerungszeit:	Chromstahl
Farbe:	

AUSSCHREIBUNGSTEXT

- 100: Berührungslose, elektronisch gesteuerte Urinal-Armatur für die Unterputzmontage (Endmontageset).
- 140: Berührungslose, elektronisch gesteuerte Urinal-Armatur ohne Elektroverkabelung für die einfache Umrüstung manuell betätigter DAL-Unterputzdruckspüler.

Lieferumfang:

- Frontplatte aus Chromstahl gebürstet
- *Steuereinheit 100*: mit bistabilem Magnetventil, hermetisch vergossener Elektronik, Infrarot-Doppelsensorik (2 Sendedioden und 1 Empfangsdiode) mit Batterie oder Unterputznetzgerät (230/6 V DC) für Netzanschluss
- *Steuereinheit 140*: mit bistabilem Magnetventil, hermetisch vergossener Elektronik, Infrarot-Doppelsensorik (2 Sendedioden und 1 Empfangsdiode) mit Batterie (6 V)
- Absperrventil mit Schmutzfilter

Montagesystem für 100:

Vorwandmontagesystem zur Vormontage der Urinalarmatur und einer Urinal-Keramik (Vormontageset für alle gängigen Urinalkeramiken) bestehend aus: Unterputzgehäuse, Absperrventil, Leerrohr und Schutzabdeckungen; stabiler Metallrahmen, verzinkt; flexibler Druckschlauch für Einlauf, Ablaufanschlussbogen DN 50; Klick-Mechanismus zur schraubenlosen Einstellung für Urinalkeramiken.

Rohbauset für 100:

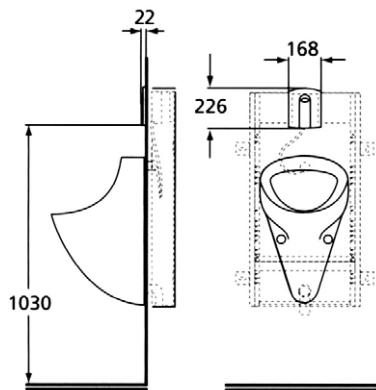
Rohbauset zur konventionellen Vormontage der Urinalarmatur bestehend aus: Unterputzgehäuse, Absperrventil mit Schmutzfilter und Schutzabdeckungen (B 150 x H 182 x T 67 mm).

Umrüstset für 100:

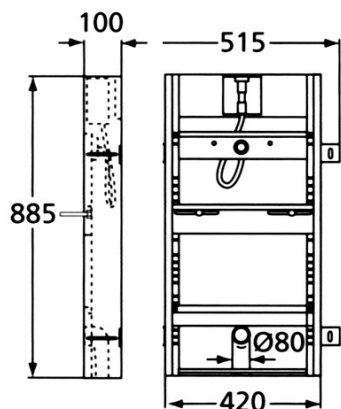
Umrüstset für Geberit Einbaukästen (z.B. Kombifix) zur Montage der Urinalarmatur mit Absperrventil (Austausch für Geberit-Absperrventil).

Prüfzeichen CE, Technische Änderungen und Farbschwankungen vorbehalten.

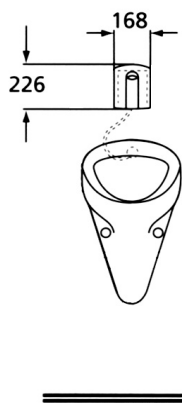
HÄNDLERSTEMPEL:



Abmessungen 100



Abmessungen Vorwandmontagesystem für 100



Abmessung 140, nur für Batteriebetrieb

Bei Bestellung immer Batterie- oder Netzbetrieb angeben!