

AREZZO



MENSCH & WASSER

UNTERPUTZ.DUSCHE. sensorgesteuert.

WASSER-/ENERGIEERSPARNIS BIS 75%
100% HYGIENE-GEWINN
EINFACHSTE BEDIENUNG & MONTAGE
HYGIENE-SPÜLUNG

INDIVIDUELLE TEMPERATURREGELUNG



EINBAU.DUSCHEN.

AUSFÜHRUNGEN.



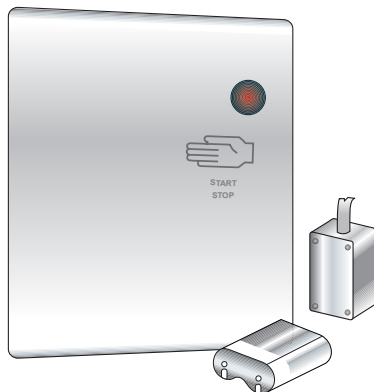
MENSCH & WASSER

TECHNISCHE DATEN

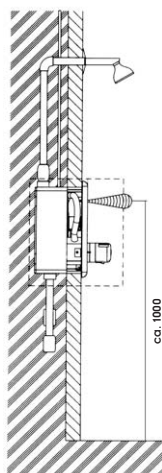
Druckbereich:	0,3 - 8 bar
Geräuschklasse:	II DIN EN 200
Wassermenge –	
Ventil ohne Begrenzung:	10 – 30 L/min.
Sensorreichweite:	bis 8 cm
Wasserlaufzeit mit Fernbedienung einstellbar:	10 – 50 sek.
Hygienespülung:	Aktivierung/Deaktivierung mit Fernbedienung alle 12 Stunden mit Verbrühschutz
Thermostat:	230/12 Volt
Netzbetrieb:	6 Volt Lithium CR P2
Batteriebetrieb:	Edelstahl verchromt
Abdeckung:	



305: für zentrale Warmwasserversorgung mit Thermostat.



105: für Kalt-/Mischwasserbetrieb.



Abmessungen

AUSSCHREIBUNGSTEXT

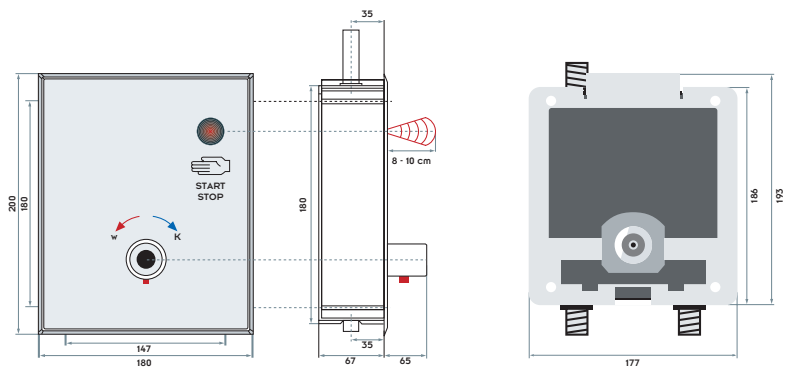
Unterputzdschule optoelektronisch gesteuert. Abdeckung Edelstahl verchromt mit Thermostat und max. Temperaturfeststellung, Möglichkeit einer „Legionellenspülung“, anschlussfertig (inkl. Rohbauset).

305:	für zentrale Warmwasserversorgung mit Thermostat
105:	für Kalt-/Mischwasserbetrieb

ZUBEHÖR

Fernbedienung zur Einstellung der Wasserlaufzeiten und „Legionellenspülung“
 Aufputznetzteil bis zu 5 Duschen
 230/12 Volt

Prüfzeichen CE
 Technische Änderungen und Farbschwankungen vorbehalten.



HÄNDLERSTEMPEL:

Bei Bestellung immer Batterie- oder Netzbetrieb angeben!